

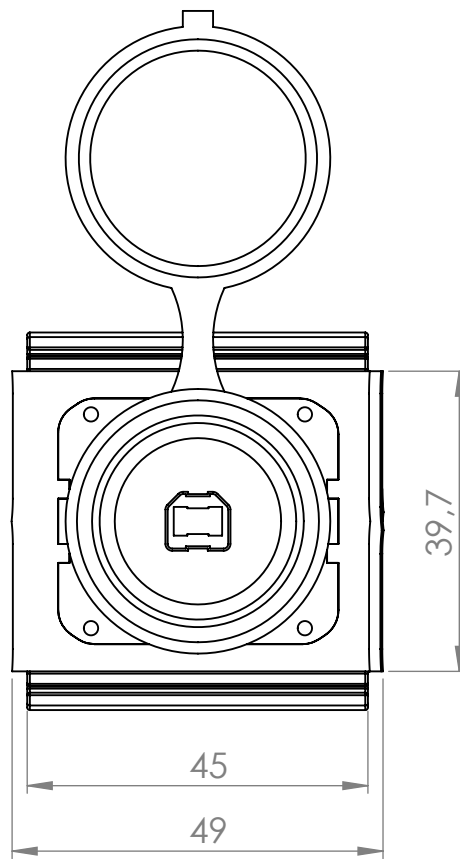
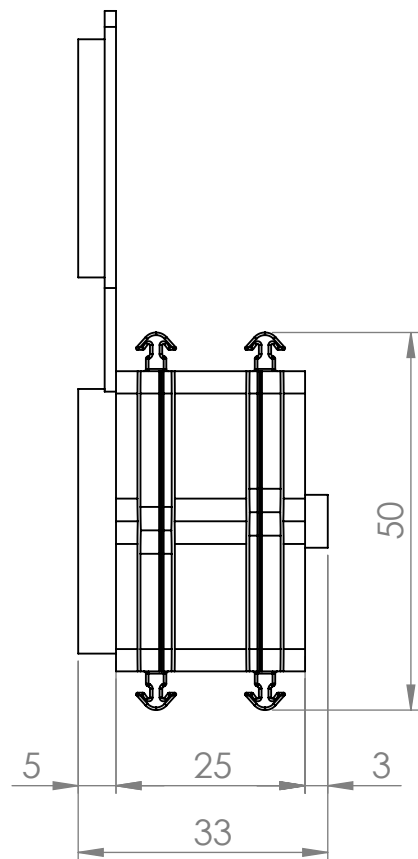
A

B

C

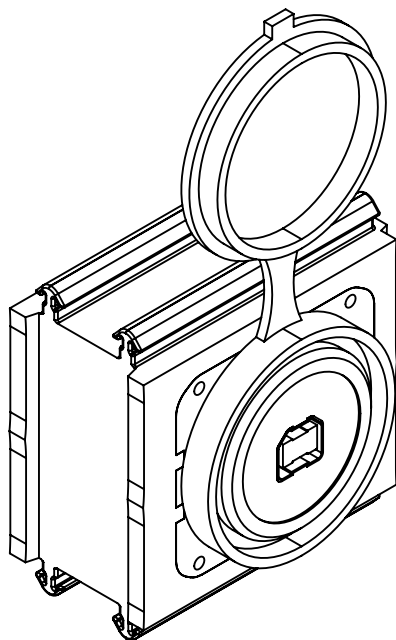
D

1



2

3



4

Flammability: UL94-V0, self-extinguishing

Temperature: -40°C ... +55°C

Properties: halogen-free, silicone-free

Material: thermoplastic elastomer TPE+PP+PF



PP+TPE

IP65

NEMA 12, 4X

HL3

EN 45545-2



ECOLAB



UL94-V0



UV ISO 4892-2A



RoHS COMPLIANT



APPROVED

Codice / Code

see table

Descrizione / Description

SPG WF22-USB B

Rev.

000

Materiale / Material

Colore / Color

Peso / Weight (g)

Unità di misura / Measure units

Formato / Format

Scala / Scale



UNI-ISO 2768-mk

Body: TPE
Internal part: PP+PF

Black

-

mm

A4

1:1

Data / Date
03/10/2022

Numero foglio / Sheet number
1/1

Numero progetto / Project number
1731020910

Disegn. / Drawn
Pozzi F.

Note / Notes

-

DETASULTRA
www.detasultra.com

QUESTO DISEGNO E LE SUE INFORMAZIONI SONO STRETTAMENTE RISERVATE DI PROPRIETÀ DETAS SPA.
NON UTILIZZARE PER SCOPI DIVERSI DA QUELLI PER CUI SONO STATE FORNITE. DO NOT SCALE DRAWING.

A

B

C

D